

# 说明书递交文档

设计 DESIGN	陈壮筹 2018. 09. 19	图纸名称 PART NAME  西班牙 CATA CI-54177 NF CE-BCD255WE-SQ 22031020002881				图号/物料编码 PART NO.  16131000A31346
校对 CO. BY	黄志胜					材料 MATERIAL  80g双胶纸
标准化 STANDARD		西英文说明书				
业务 seller	王浴舟	图样 标记 REL	版本号 REV. NO .	重量 (g)	比例 scale	
批准 AUTHORIZ E	曾磊		0		1:1	美的冰箱事业部 MIDEA REFRIGERATION DIVISION
		共 页 TOTAL SHEETS	第 页 NO. OF SHEETS			
<b>技术要求</b>						
1、 尺寸：145*210mm ， 32P。 2、 油墨颜色为黑色，印刷应清晰，不能有印刷缺陷。 3、 切边应成直角，不能歪斜。 4、 样板需送设计部门认可方可生产。						
标记 MARKER	变更内容				修改日期	签名

# cata



**FI Asennus-, käyttö- ja huolto-ohjeet**

# 1 Turvallisuusvaroitukset

## 1.1 Varoitus



**Varoitus:** syttymisvaara / syttyviä materiaaleja

SUOSITUKSIA:

**Tämä** laite on suunniteltu käytettäväksi kotitalouksissa ja vastaavissa paikoissa, kuten: työntekijöiden kahvihuoneissa kaupoissa, toimistoissa tai muissa työympäristöissä; maataloissa ja asiakaskäytössä hotelleissa, motelleissa tai muissa majoitusliikkeissä; majatalotyypisissä tiloissa; pitopalveluissa ja vastaavissa muissa kuin kaupan alan käyttökohteissa.

(Eurooppa-direktiivi valinnainen)

**EN-standardi:** Tätä laitetta voivat käyttää yli 8-vuotiaat lapset ja henkilöt, joiden fyysiset, sensoriset tai henkiset kyvyt ovat alentuneet tai joilla ei ole kokemusta ja tietoa, mikäli he ovat saaneet ohjeet ja neuvontaa laitteen turvallisesta ja vaarattomasta käytöstä. Älä anna lasten leikkiä laitteella. Lapset eivät saa puhdistaa ja huoltaa laitetta ilman valvontaa.

(Eurooppa-direktiivi valinnainen)

**IEC-standardi:** Tätä laitetta ei ole tarkoitettu henkilöille (mukaan lukien lapset), joiden fyysiset, sensoriset tai henkiset kyvyt ovat alentuneet, tai joilla ei ole kokemusta ja tietoa, paitsi jos he ovat saaneet ohjeet ja neuvontaa laitteen käytöstä henkilöltä, joka on vastuussa heidän turvallisuudestaan.)

**Lapsia** on valvottava, jotta he eivät leiki laitteella.

**Jos** virtajohto on vahingoittunut, sen saa vaaratilanteiden välttämiseksi vaihtaa uuteen vain valmistaja, valtuutettu huoltoliike tai vastaava ammattitaitoinen henkilö.

**Älä** varastoi räjähtäviä aineita, kuten syttyviä ponnekaasuja sisältäviä aerosolipakkauksia tämän laitteen sisällä.

**Laite** on irrotettava pistorasiasta käytön jälkeen ja ennen laitteen huoltoa.

**VAROITUS:** Syttymisvaara / syttyviä materiaaleja.

**VAROITUS:** Pidä laitteen kotelossa olevat tai sisäänrakennetut tuuletusaukot esteettöminä.

**VAROITUS:** Älä käytä mekaanisia laitteita tai muita keinoja nopeuttamaan sulatusta, paitsi jos ne ovat valmistajan suosittelemia.

**VAROITUS:** Älä vahingoita jäähdytyspiiriä.

**VAROITUS:** Älä käytä sähkölaitteita laitteen säilytyslokeroiden sisällä, jolleivät ne ole valmistajan suosittelemia.

**VAROITUS:** Hävitä laite paikallisten jätehuoltomääräysten mukaisesti, koska sen sisältämä kylmäaine ja kaasu ovat syttyviä.

**Älä** käytä jatkojohtoa tai maadoittamattomia (kaksiosaisia) adaptereita.

**VAARA:** Lapsen loukkuunjäämiseriski. Ennen kuin heität pois vanhan jääkaapin tai pakastimen:

- Irrota ovet

- Jätä hyllyt paikoilleen, jotta lapset eivät pääse helposti kiipeämään sisälle

**Jääkaappi** on irrotettava virtalähteestä ennen lisälaitteiden asentamista.

**Jääkaapissa** käytetty kylmäaine ja eristemateriaali syklopentaani ovat syttyviä.

Kun jääkaappi romutetaan, se on pidettävä erillään palonlähteistä ja sen saa hävittää vain asianmukaisesti auktorisoitu jätteenkäsittelijä palaessa tapahtuvien ympäristövahinkojen tai muiden vaurioiden ehkäisemiseksi.

## 1.2 Turvavaroitusmerkkien merkitys



Kieltomerkki

Tämä on kieltomerkki.

Kaikkien tällä symbolilla merkittyjen ohjeiden noudattamatta jättäminen voi vahingoittaa tuotetta tai vaarantaa käyttäjän turvallisuuden.



Varoitusmerkki

Tämä on varoitusmerkki.

Tällä symbolilla merkityjä ohjeita on ehdottomasti noudatettava, muutoin voi aiheutua vahinkoa tuotteelle tai henkilövahinkoja.



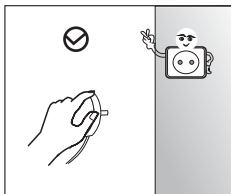
Huomiomerkki

Tämä on varoitava merkki.

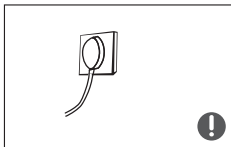
Tällä symbolilla merkityt ohjeet vaativat erityistä huomiota. Riittämätön varovaisuus voi aiheuttaa lievän tai kohtalaisen vamman tai tuotteen vaurioitumisen.

Tämä käsikirja sisältää paljon tärkeitä turvallisuustietoja, joita käyttäjien on noudatettava.

## 1.3 Sähköön liittyvät varoitukset



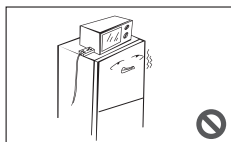
- Älä vedä virtajohdosta irrottaessasi jääkaapin pistoketta pistorasiasta. Tartu tiukasti pistokkeeseen ja vedä suoraan irti pistorasiasta.
- Turvallisen käytön varmistamiseksi älä vahingoita virtajohtoa tai käytä virtajohtoa, kun se on vahingoittunut tai kulunut.



- Käytä omaa pistorasiaa äläkä jaa pistorasiaa muiden sähkölaitteiden kanssa. Virtapistoke on kytkettävä pistorasiaan tiukasti, muutoin seurauksena voi olla tulipalo.
- Varmista, että pistorasian maadoituselektrodi on varustettu luotettavalla maadoitusjohdolla.

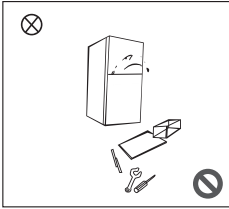


- Jos kaasua tai muita syttyviä kaasuja vuotaa, sammuta vuotavan kaasun venttiili ja avaa ovet ja ikkunat. Älä irrota jääkaappia tai muita sähkölaitteita pistorasiasta, koska kipinä voi aiheuttaa tulipalon.

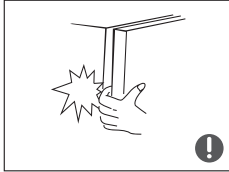


- Älä käytä sähkölaitteita laitteen päällä, elleivät ne ole valmistajan suosittelemia.

## 1.4 Laitteen käyttöön liittyvät varoitukset



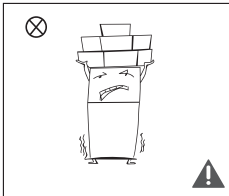
- Älä pura tai muokkaa mielivaltaisesti jääkaappia äläkä vahingoita kylmäainepiiriä; laitteen huolto on jätettävä asiantuntijan hoidettavaksi.
- Jos virtajohto on vahingoittunut, sen saa vaaratilanteiden välttämiseksi vaihtaa uuteen vain valmistaja, valtuutettu huoltoliike tai vastaava ammattitaitoinen henkilö.



- Jääkaapin ovien sekä jääkaapin oven ja rungon väliset raot ovat pieniä. Älä aseta kättäsi näille alueille välttyäksesi sormien puristumiselta. Sulje jääkaapin ovi varovasti, jotta esineet eivät putoa.
- Älä ota ruokia tai etenkin metallisia astioita märillä käsillä pakastelokerosta jääkaapin ollessa käynnissä välttyäksesi paleltumilta.

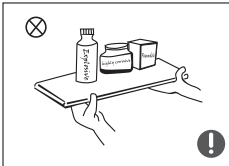


- Älä anna lasten mennä tai kiivetä jääkaappiin, jotta lapsi ei tukehdu tai putoa.

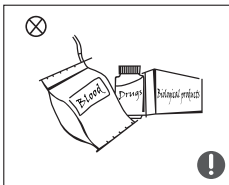


- Älä aseta painavia esineitä jääkaapin päälle, koska ovea avattaessa ja suljettaessa esineet saattavat pudota aiheuttaen mahdollisesti vammoja.
- Vedä pistoke irti sähkökatkoksen ja puhdistuksen ajaksi. Älä kytke pakastinta virtalähteeseen viiden minuutin kuluessa estääksesi kompressoria vahingoittumasta toistuvien käynnistysten takia.

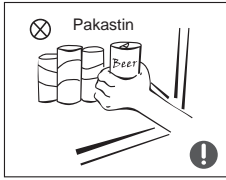
## 1.5 Sijoittamista koskevat varoitukset



- Älä laita tulenarkoja, räjähtäviä, haihtuvia tai erittäin syövyttäviä esineitä jääkaappiin välttyäksesi tuotevaurioilta tai palo-onnettomuuksilta.
- Älä laita syttyviä esineitä lähelle jääkaappia tulipalon välttämiseksi.



- Jääkaappi on tarkoitettu kotitalouskäyttöön, kuten ruokien varastointiin. Sitä ei pidä käyttää muihin tarkoituksiin, kuten veren, lääkkeiden tai biologisten tuotteiden varastointiin, jne.



- Älä säilytä olut- ja juomapulloja tai muita täysinäisiä pulloja tai säiliöitä jääkaapin pakastinosiossa. Pullot tai suljetut astiat voivat haljeta jäätyamisen seurauksena aiheuttaen vaurioita.

## 1.6 Energiavaroitukset

- 1) Jäähdytyslaitteet eivät välttämättä toimi jatkuvasti (sisällön mahdollinen sulaminen tai lämpötilan liiallinen kohoaminen pakastimessa), kun laite on sijoitettu pidemmäksi aikaa jäähdytyslaitteelle suunniteltua käyttölämpötila-alueeta kylmempään ympäristöön.
- 2) On fakta, että poreilevia juomia ei pidä varastoida pakastelokeroissa tai -kaapeissa eikä matalan lämpötilan osastoissa tai kaapeissa, ja että joitain tuotteita, kuten jääpaloja ei pidä käyttää liian kylmänä;
- 3) Tarve olla ylittämättä elintarvikevalmistajien suosittelemia säilytysaikoja pakastimessa tai pakastelokerossa minkään elintarvikkeen osalta, ottaen erityisesti huomioon kaupalliset pikapakastetut tuotteet;
- 4) Varoimenpiteet, jotka ovat välttämättömiä pakastetun ruoan lämpötilan kohtuuttoman nousun estämiseksi jäähdytyslaitteen sulatuksen aikana, kuten pakastetun ruoan pakkaaminen useisiin sanomalehtikerroksiin.
- 5) Fakta, että pakastetun ruoan lämpötilan nousu sulatuksen, huollon tai puhdistuksen yhteydessä voi lyhentää varastointiaikaa.
- 6) Lukoilla ja avaimilla varustettujen ovien tai kansien avaimet on pidettävä pois lasten ulottuvilta eikä jäähdytyslaitteen lähellä, jotta lapset eivät lukittaudu sisälle.

## 1.7 Hävitysvaroitukset

Jääkaapissa käytetty kylmäaine ja syklopentaanivaahoaine ovat syttyviä.



Kun jääkaappi romutetaan, se on pidettävä erillään palonlähteistä ja sen saa hävittää vain asianmukaisesti auktorisoitu jätteenkäsittelijä palaessa tapahtuvien ympäristövahinkojen tai muiden vaurioiden ehkäisemiseksi.



Kun jääkaappi romutetaan, irrota ovet ja poista oven tiiviste ja hyllyt; laita ovi ja hyllyt asianmukaiseen paikkaan, jotta lapsi ei voi jäädä ansaan.

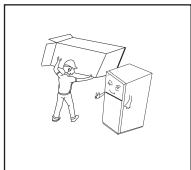


Tuotteen oikea hävittäminen:

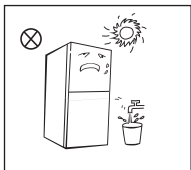
Tämä symboli tuotteessa tai sen pakkauksessa osoittaa, että tätä tuotetta ei saa käsitellä kotitalousjätteenä EU:n alueella. Varmistamalla tuotteen oikean käytöstä poistamisen, autat estämään ympäristölle ja ihmisten terveydelle aiheutuvia mahdollisia negatiivisia vaikutuksia, joita voisi aiheutua tämän tuotteen asiattomasta jätteidenkäsittelystä. Palauttaaksesi käytetyn laitteen, käytä palautus- ja keräysjärjestelmiä tai ota yhteyttä laitteen myyneeseen liikkeeseen. He voivat huolehtia tuotteen ympäristöstävällisestä kierrätyksestä.

## 2 Jääkaapin oikea käyttö

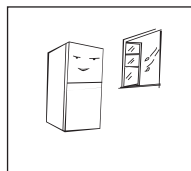
### 2.1 Sijoittaminen



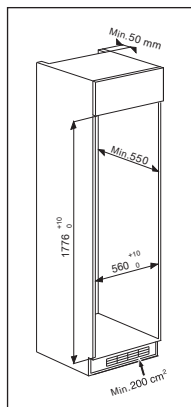
- Poista ennen käyttöä kaikki pakkausmateriaalit, mukaan lukien pohjapehmusteet, vaahtomuovit ja teipit jääkaapin sisältä; revi suojakalvo ovien ja jääkaapin rungon ympäriltä.



- Suojaa lämmöltä ja suoralta auringonvalolta. Älä sijoita pakastinta kosteisiin tai märkiin tiloihin välttyäksesi ruosteelta tai lämpöeristävän vaikutuksen heikentymiseltä.
- Älä suihkuta tai pese jääkaappia; älä aseta jääkaappia kosteisiin tiloihin, jossa siihen voi helposti roiskua vettä, jotta jääkaapin sähköeristysominaisuudet eivät vaurioidu.



- Jääkaappi on sijoitettava hyvin ilmastoituun sisätilaan; alustan on oltava tasainen ja tukeva.



- Kotelon ulkomitat, katso vasemmanpuoleinen kuva.

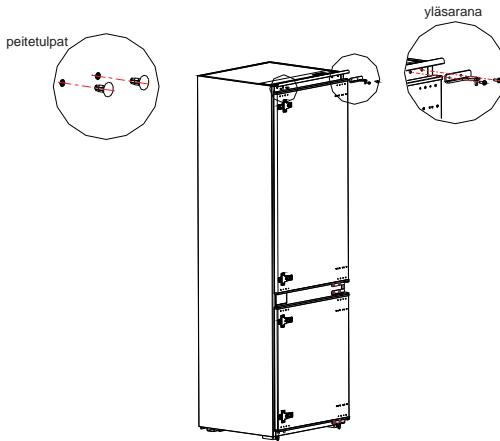
#### ⚠ Varoitimet ennen asennusta:

Käyttöohjeen tiedot ovat viitteellisiä. Fyysinen tuote saattaa vaihdella. Ennen asennusta ja lisälaitteiden säätämistä on varmistettava, että jääkaappi on kytketty irti sähkövirrasta.

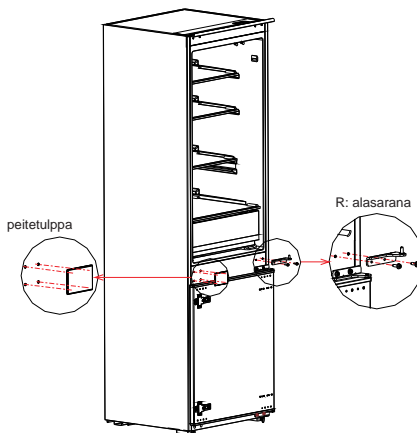
## 2.2 Oven kätisyyden vaihto

Luettelo käyttäjän tarvitsemista työkaluista			
	Ristipäinen ruuvimeisseli		Kittiveitsi, ohutkärkinen ruuvimeisseli
	5/16" hylsy ja räikkä		Maalarinteippi

- 1) Sammuta jääkaappi ja poista kaikki esineet ovilokeroista.
- 2) Irrota jääkaapin oven yläsarana ja ruuvikolojen peitetulpat.



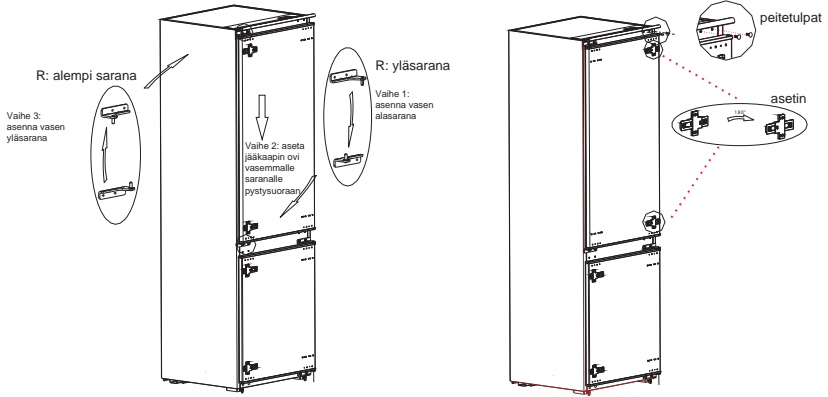
- 3) Irrota jääkaapin ovi, alasarana ja ruuvikolon peitetulppa.



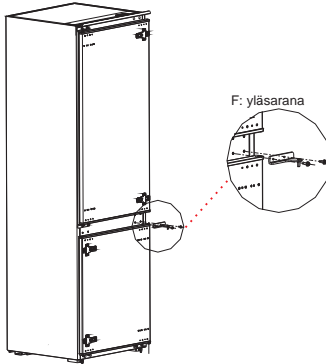


3) Vaihda R: alasarana ja R: yläsarana, asenna ne sitten alla olevien ohjeiden mukaisesti ja asenna ylätulpat.

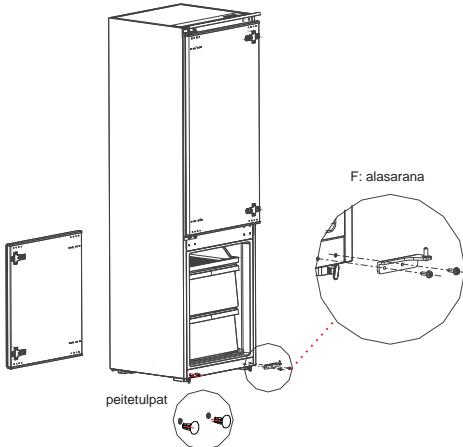
4) Poista kaksi jääkaapin oven kiinteää asetinta ja käännä ne 180 astetta. Asenna ne jääkaapin oven toiselle puolelle.



5) Irrota pakastimen oven yläsarana.

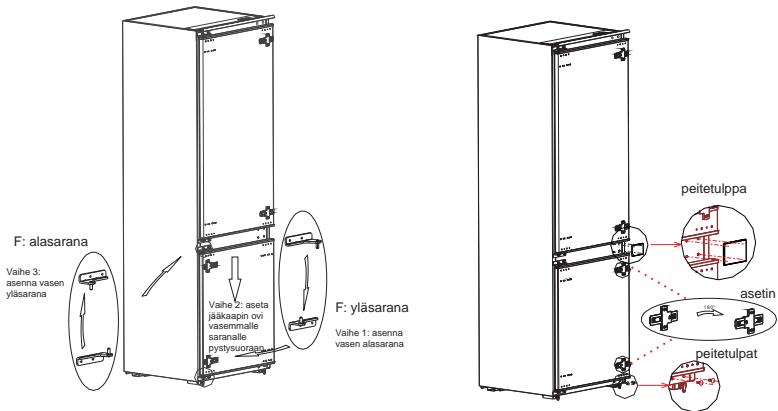


6) Irrota pakastimen ovi, alasarana ja peitetulpat.

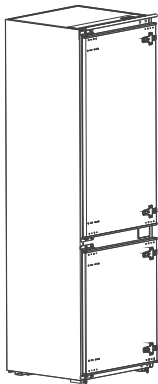


7) Vaihda F: alasarana ja F: yläsarana, asenna ne sitten alla olevien ohjeiden mukaisesti ja asenna ylä- ja alapeitetulpat.

8) Poista kaksi pakastimen oven kiinteää asetinta ja käännä ne 180 astetta. Asenna ne pakastimen oven toiselle puolelle.



9) Kuva valmistumisen jälkeen näkyvä alla.

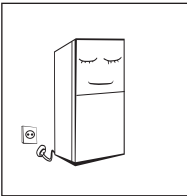


(Kuva on vain viitteellinen. Todellinen kokoonpano riippuu fyysisestä tuotteesta tai jakelijan ilmoituksesta.)

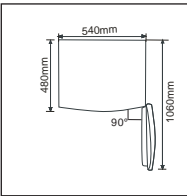
## 2.3 Lampun vaihtaminen

LED-lappujen vaihdon tai huollon saa suorittaa valmistaja, sen valtuuttama huolto tai vastaava ammattitaitoinen henkilö.

## 2.4 Käynnistys



- Pidä jääkaappi paikallaan puoli tuntia ennen kuin kytket sen virtalähteeseen ennen ensimmäistä käyttöä.
- Ennen kuin laitat jääkaappiin tuoreita tai pakastettuja ruokia, anna jääkaapin käydä 2-3 tuntia tai kesällä yli 4 tuntia, kun ympäristön lämpötila on korkea.



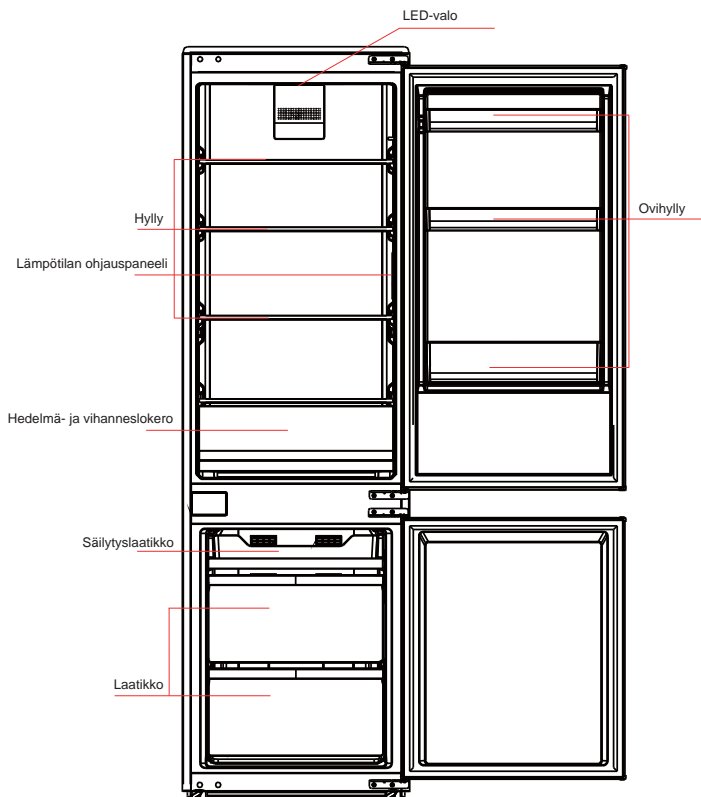
- Varaa riittävästi tilaa oven ja laatikoiden helppoa avaamista varten tai noudata valmistajan ohjeita.

## 2.5 Energiansäästövinkejä

- Laite on sijoitettava huoneen viileimmälle alueelle, kauas lämmönlähteistä tai lämmityskanavista ja pois suorasta auringonvalosta.
- Anna kuumien ruokien jäähtyä huoneenlämmössä ennen niiden laittamista laitteeseen. Laitteen ylikuormitus pakottaa kompressorin toimimaan pidempään. Hitaasti jäätyvät ruoat voivat pilaantua tai niiden laatu voi heikentyä.
- Pakkaa ruoat hyvin ja pyyhi astiat kuivaksi ennen kuin laitat ne laitteeseen. Tämä vähentää jään muodostumista laitteen sisäpuolelle.
- Laitteen säilytystiloja ei tulisi vuorata alumiinifoliolla, vahapaperilla tai paperipyyhkeellä.
- Vuorausmateriaalit häiritsevät kylmän ilman kiertoa, mikä tekee laitteen tehottomammaksi.
- Järjestä ja merkitse ruoantähteet vähentääksesi oven avaamisen määrää ja etsinnän kestoa. Ota ulos mahdollisimman monta kohdetta kerralla ja sulje ovi mahdollisimman nopeasti.

## 3 Rakenne ja toiminnot

### 3.1 Keskeiset komponentit



(Kuva on vain viitteellinen. Todellinen kokoonpano riippuu fyysisestä tuotteesta tai jakelijan ilmoituksesta)

#### Jääkaappi

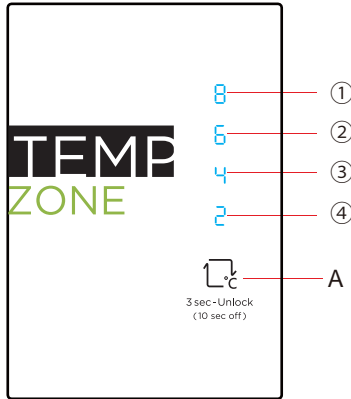
- Jääkaappi soveltuu erilaisten hedelmien, vihannesten, juomien ja muiden lyhyellä aikavälillä käytettävien elintarvikkeiden säilytykseen.
- Keitetyt ruokia ei saa laittaa jääkaappiin ennen kuin ne on jäähdytetty huoneenlämpöiseksi.
- Ruokat on suositeltavaa pakata tiiviisti ennen jääkaappiin laittamista.
- Lasihyllyjen paikkaa voidaan säätää ylös tai alas, jotta saavutetaan suurin mahdollinen säilytystila ja käyttömukavuus.

#### Pakastin

- Pakastimen matalassa lämpötilassa ruokia voidaan säilyttää tuoreena pitkään ja pääasiassa sitä käytetään pakastettujen ruokien varastointiin ja jään valmistukseen.
- Pakastin soveltuu lihan, kalan, riisipallojen ja muiden sellaisten elintarvikkeiden säilytykseen, joita ei käytetä lyhyessä ajassa.
- Suuret lihapalat suositellaan jaettavaksi pienemmiksi paloiksi, jotta niitä on helpompi käyttää. Ota huomioon, että ruoka on käytettävä käyttöajan kuluessa.

Huomio: Liian suuren elintarvikemäärän varastointi ensimmäisen käynnistyksen jälkeen voi vaikuttaa haitallisesti jääkaapin jäädytystehoon. Varastoidut elintarvikkeet eivät saa estää ilman ulospääsyä; muussa tapauksessa jäädytysteho laskee huomattavasti.

### 3.2 Toiminnot



(Kuva on vain viitteellinen. Todellinen kokoonpano riippuu fyysisestä tuotteesta tai jakelijan ilmoituksesta)

#### 1) Avain

A. Jääkaapin lämpötilan asetuspainike

#### 2) Näyttöruutu

- ① asetus 1: 8 °C
- ② asetus 2: 6 °C
- ③ asetus 3: 4 °C
- ④ asetus 4: 2 °C

#### 3) Näyttö

Kun laite on käynnistetty, näyttöruutu on päällä 3 sekunnin ajan ja sen jälkeen jääkaappi käy asetuksen 3 mukaisesti.

Normaalin toiminnan näyttö

Vikatilanteessa vastaava LED-valo vilkkuu.

Jos vikoja ei ole, se näyttää jääkaapin todellisen lämpötila-asetuksen.

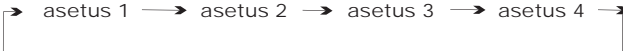
Vikakoodi	Vian kuvaus
säätöasetus 1	Jääkaapin lämpötila-anturi
säätöasetus 2	Jääkaapin sulatusanturi
säätöasetus 3	Pakastimen sulatusanturi
säätöasetus 4	Ympäristön lämpötila-anturi

#### 4) Lämpötilan asetus

Joka kerta, kun lämpötilan asetuspainiketta A painetaan kerran, lämpötila-asetus muuttuu yhden kerran.

Kun lämpötila-asetus on valmis, jääkaappi käy asetetun arvon mukaisesti 30 sekunnin kuluessa.

Vaihtojärjestys on:



#### 5) Lukitus/Lukituksen avaus

Kun lämpötilan ohjauspaneeli on lukitussa tilassa, on painettava lämpötilan asetuspainiketta 3 sekunnin ajan paneelin lukituksen avaamiseksi. Kaikki LED-valot vilkkuvat 2 sekunnin ajan, kun paneelin lukitus avataan.

Kun lämpötilan ohjauspaneeli on avatussa tilassa eikä ohjauspaneelilla tehdä mitään 30 sekunnin kuluessa, se siirtyy automaattisesti lukittuun tilaan.

## 6) Muistitoiminto

Ohjauslaitteen muistitoiminnon sammuttaminen, muistin sisältö:

Jääkaapin asetuslämpötila: aseta laite valmiustilaan.

Paina kokonaiskestoaikaa (kun käynnistettäessä pakastimen pakastusanturin lämpötila on yli 8 °C, paina kokonaisaikaa).

## 7) Valmiustilan hallinta

### ① syöttötila:

Lukitsemattomassa tilassa aseta painike STE kohtaan 10S (kun jääkaapin näyttö ja hallintalaitteet ovat pois päältä, valmiustila kytkeytyy kun painike vapautetaan). 30 sekunnin kuluttua jääkaappi siirtyy valmiustilaan, jääkaapin näyttö ja hallinta siirtyvät valmiustilaan.

### ② poistuminen:

Paina valmiustilassa SET-painiketta poistuaksesi valmiustilasta ja jääkaappi palaa normaalitilaan.

## 4 Jääkaapin huolto ja kunnossapito

### 4.1 Yleinen puhdistus

- Jääkaapin takana ja alla olevat pölyt on puhdistettava ajoittain jäähdytystehon ja energiansäästön parantamiseksi. Jääkaapin sisätilat on puhdistettava säännöllisesti hajujen välttämiseksi. Puhdistukseen suositellaan käytettäväksi veteen kastettuja pehmeitä pyyhkeitä tai sientä ja syövyttämättömiä, neutraaleja puhdistusaineita. Pakastin puhdistetaan puhtaalla vedellä ja kuivataan liinalla. Avaa ovi luonnollista kuivumista varten ennen kuin virta kytketään.
- Älä käytä jääkaapin puhdistamiseen kovia harjoja, puhtaita teräspalloja, metalliharjoja, hankausaineita, kuten hammastahna, orgaanisia liuottimia (kuten alkoholi, aseton, banaaniöljy, jne.), kiehuvaa vettä, happamia tai emäksisiä esineitä, koska nämä voivat vahingoittaa jääkaapin pintaa ja sisäosia.
- Älä huuhtelee vedellä, jotta se ei vaikuta sähköeristysominaisuuksiin.



⚠ Irrota jääkaapin pistorasia seinästä sulatusta ja puhdistusta varten.

### 4.2 Sulatus

- Jääkaappi on valmistettu ilmajäähdytysperiaatteella ja siinä on siksi automaattinen sulatustoiminto. Vuodenajan tai lämpötilojen muutoksen seurauksena syntynyt huurre voidaan poistaa myös manuaalisesti irrottamalla laite virtalähteestä tai pyyhkimällä kuivalla pyyhkeellä.

### 4.3 Pois käytöstä

- Sähkökatkos: Sähkökatkon sattuessa, jopa kesällä, elintarvikkeet voidaan pitää laitteen sisällä jopa useita tunteja. Sähkökatkon aikana ovien avaamista on välttävää eikä laitteeseen saa laittaa lisää tuoretta ruokaa.
- Pitkäaikainen käyttämättömyys: Laite on irrotettava pistorasiasta ja puhdistettava; ovi jätetään auki hajujen estämiseksi.
- Siirtäminen: Ennen kun jääkaappia siirretään, ota kaikki esineet pois sen sisältä, kiinnitä lasiosat, vihanneslokero, pakastimen laatikot jne. teipillä, kiristä tasausjalat; sulje ovet ja varmista teipillä. Siirtämisen aikana laitetta ei saa laittaa ylösalaisin tai vaakasuoraan eikä sitä saa täristää. Siirtämisen aikainen kallistus ei saa olla yli 45°.

⚠ Laitteen on toimittava jatkuvasti, kun se on käynnistetty. Yleensä laitteen toimintaa ei saa keskeyttää, tai muutoin käyttöikä saattaa heikentyä

## 5 Vianmääritys

Voit yrittää ratkaista seuraavat yksinkertaiset ongelmat itse.  
Jollet osaa ratkaista niitä, ota yhteyttä huoltopalveluun.

Epäonnistunut toiminto	Tarkista, onko laite kytketty pistorasiaan tai onko pistoke huonosti pistorasiassa. Tarkista, onko jännite liian matala. Tarkista, onko kyseessä sähkökatkos tai ovatko sulakkeet lauenneet.
Haju	Haisevat ruoat on pakattavat tiiviisti. Tarkista, onko ruokia pilaantunut. Puhdista jääkaapin sisäosat.
Kompressorin jatkuva toiminta	Jääkaapin pitkä käyminen on normaalia kesällä, kun ympäristön lämpötila on korkea. Ei ole suositeltavaa, että laitteessa on samanaikaisesti liian paljon ruokaa. Ruoan on annettava jäähtyä ennen sen laittamista laitteeseen. Ovet avataan liian usein.
Valo ei syty	Tarkista, onko jääkaappi kytketty virtalähteeseen ja onko valo vaurioitunut. Anna asiantuntijan vaihtaa valo.
Ovia ei voida sulkea kunnolla	Ovi on juuttunut ruokapakkauksiin. Jääkaappi on vinossa.
Kova ääni	Tarkista, onko lattia tasainen ja onko jääkaappi sijoitettu vakaasti. Tarkista, onko lisävarusteet sijoitettu oikeisiin paikkoihin.
Oven tiiviste ei ole tiukka	Poista vierasesineet oven tiivisteestä. Lämmitä oven tiivistettä ja jäähdytä sitten ennallistamiseksi. (tai puhalla sähkökuivaajalla tai käytä kuumia pyyhkeitä lämmitykseen)
Vesipannun ylivuoto	Kaapissa on liikaa ruokaa tai varastoitu ruoka sisältää liikaa vettä, josta aiheutuu voimakas sulaminen. Ovia ei ole suljettu kunnolla, mikä johtaa ilman pääsyn takia huurtumiseen ja veden lisääntymiseen sulamisen takia.
Kuuma kotelo	Sisäänrakennetun lauhduttimen lämmönpoisto kotelon kautta, mikä on normaalia. Jos kotelo kuumenee ympäristön korkean lämpötilan tai liiallisen ruokamäärän varastoinnin takia, suositellaan ilmanvaihtoa lämmönpoiston helpottamiseksi.
Pinnan kondensaatio	Kondensaatio jääkaapin ulkopinnalla ja oven tiivisteissä on normaalia, kun ympäristön kosteus on liian korkea. Pyyhi kosteus puhtaalla pyyhkeellä.
Epänormaali melu	Surina: Kompressorin voi surista toimintansa aikana ja surina on kovaa erityisesti alussa ja lopussa. Tämä on normaalia. Vinkuna: Laitteen sisällä virtaava kylmäaine voi aiheuttaa vinkunaa, joka on normaalia.



# cata

CNA  
●●●group

CATA ELECTRODOMESTICOS, S.L.  
C. del Ter, 2 - 08570 TORELLO (Barcelona) SPAIN  
Puh: +34 938 594 100 - Fax +34 938 594 101  
[www.cnagroup.es](http://www.cnagroup.es) - sähköposti: [cna@cnagroup.es](mailto:cna@cnagroup.es)

Atencion al Cliente: 902 410 450 - [info@cnagroup.es](mailto:info@cnagroup.es)  
SAT Central Portugal: 214 349 771 - [service@junis.pt](mailto:service@junis.pt)