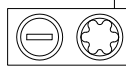
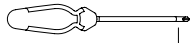
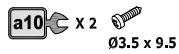
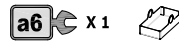
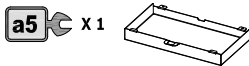
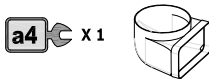
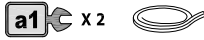
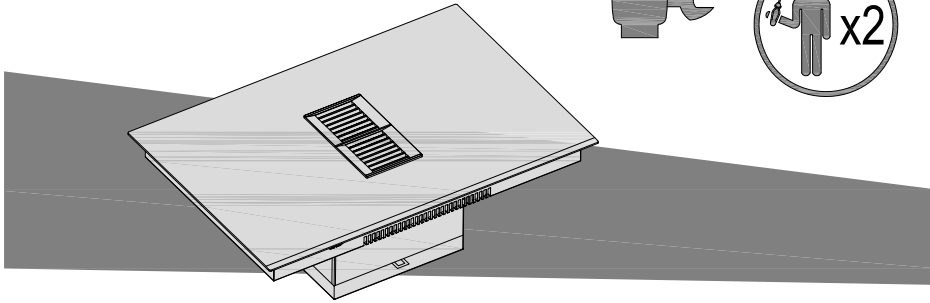
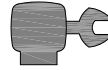


**cata**   
new tech  
AS 750

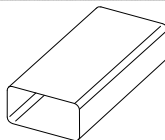
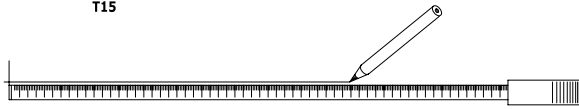
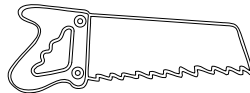
**FI** Käyttö- ja hoito-ohje



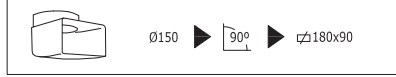
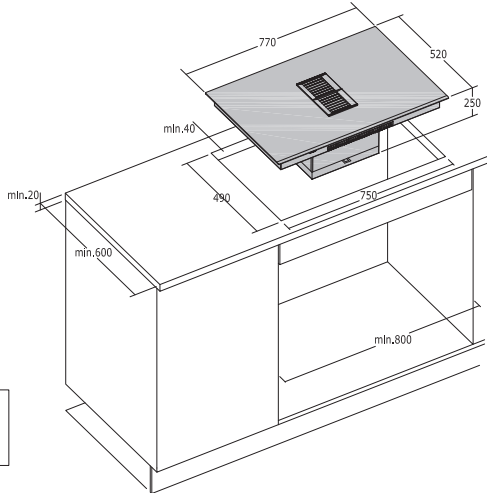
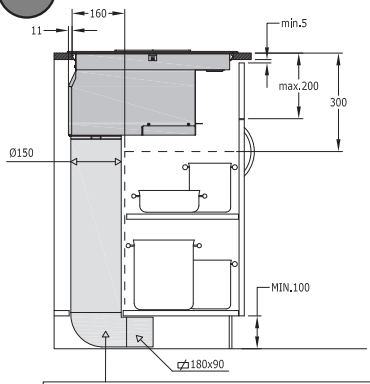




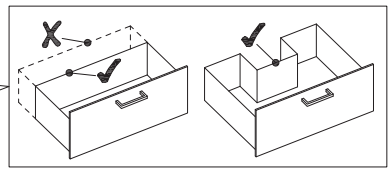
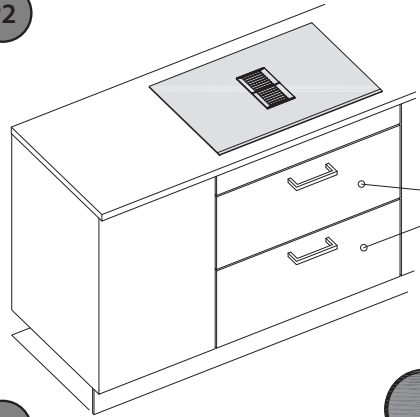
T15



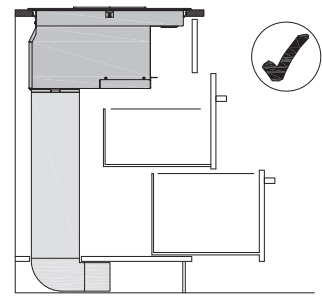
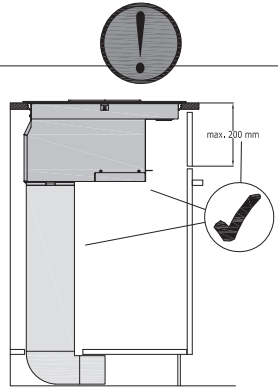
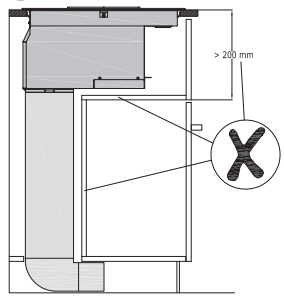
**P1**

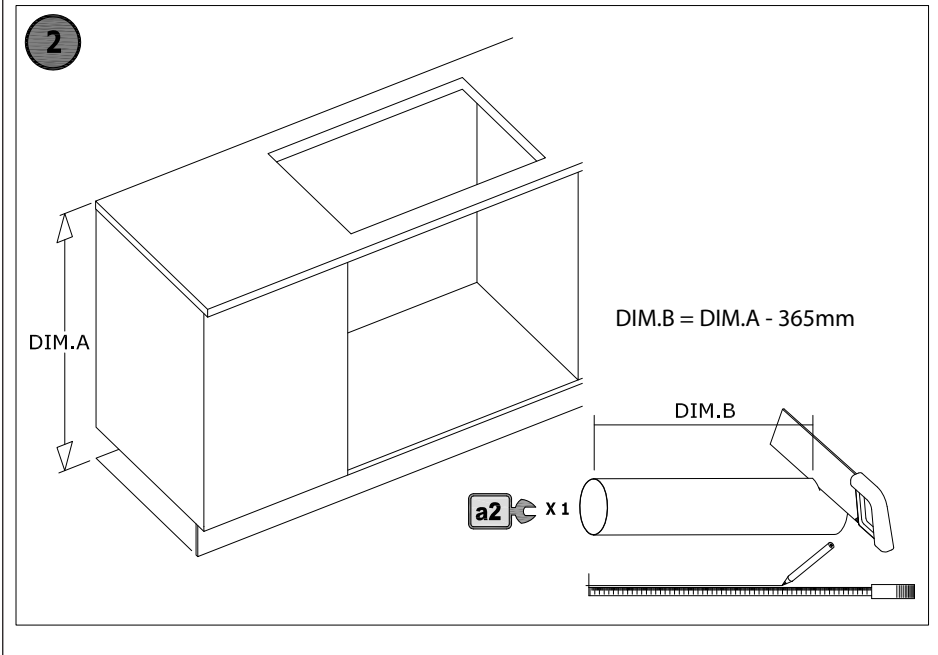
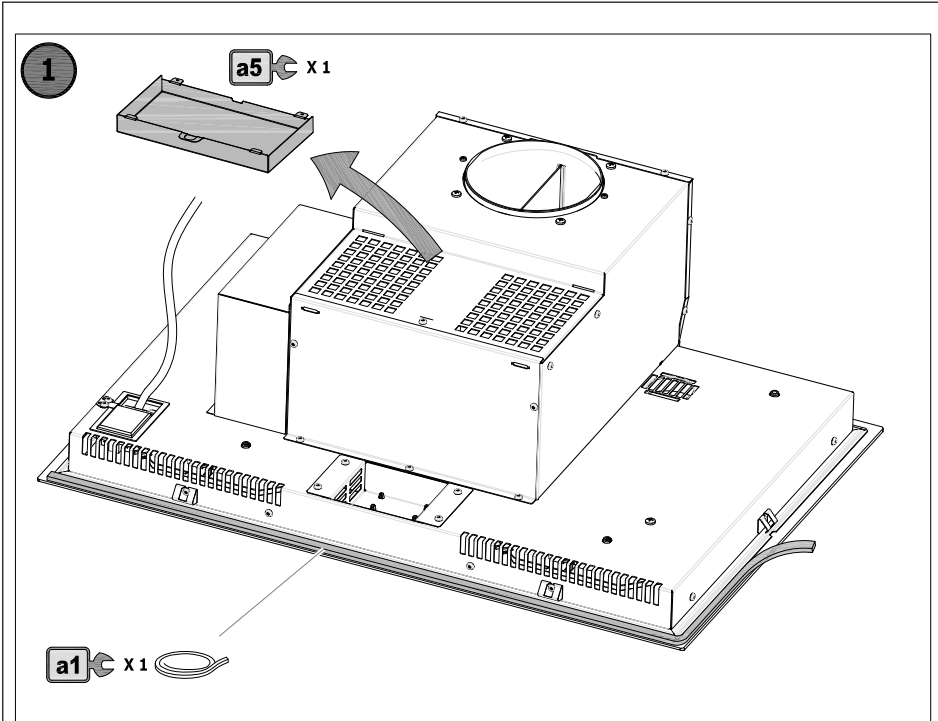


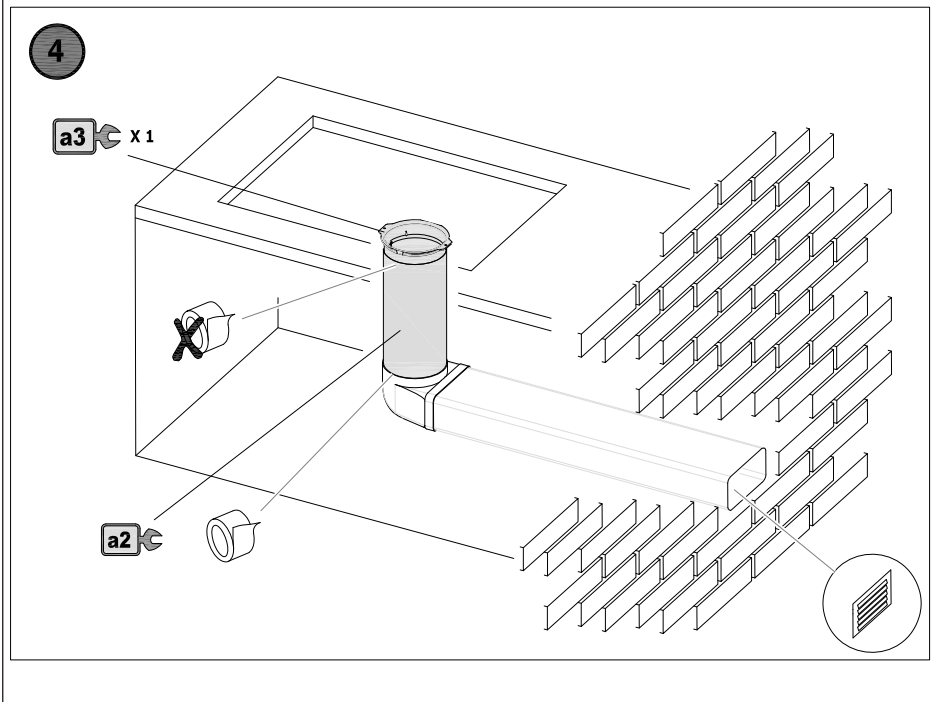
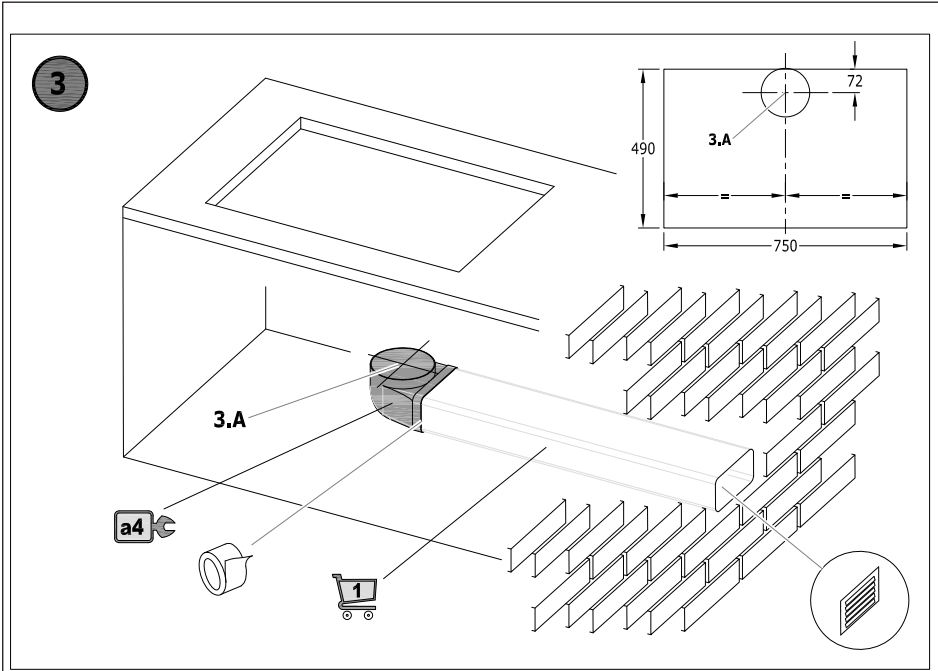
**P2**



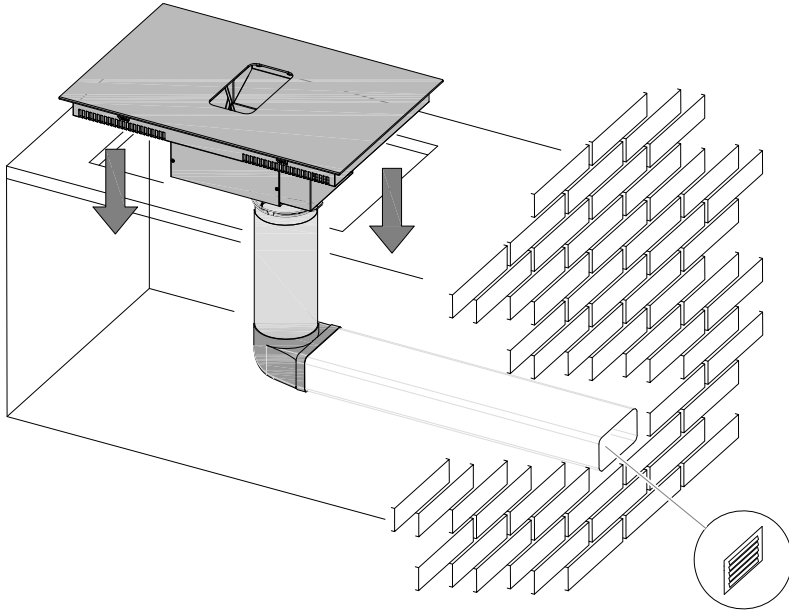
**P3**



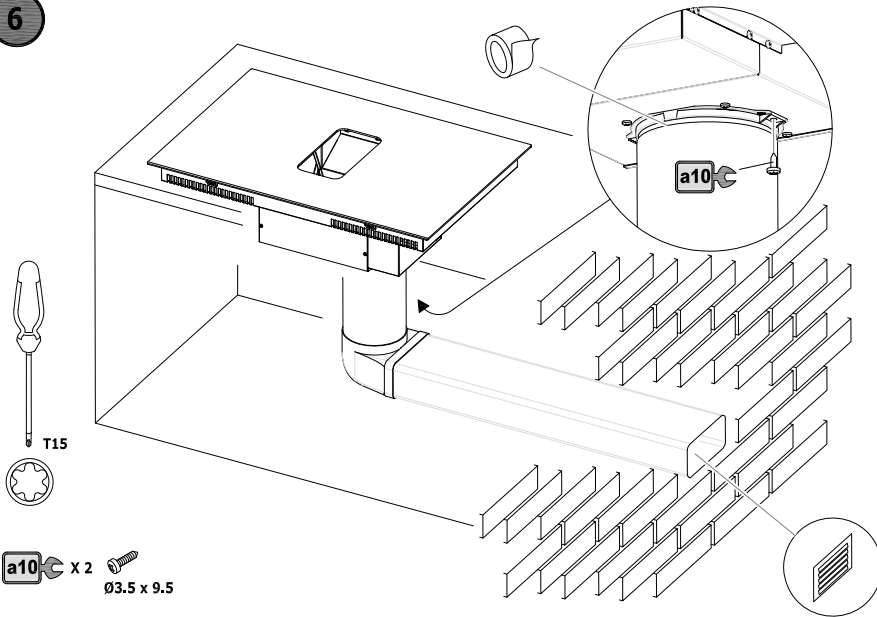




5

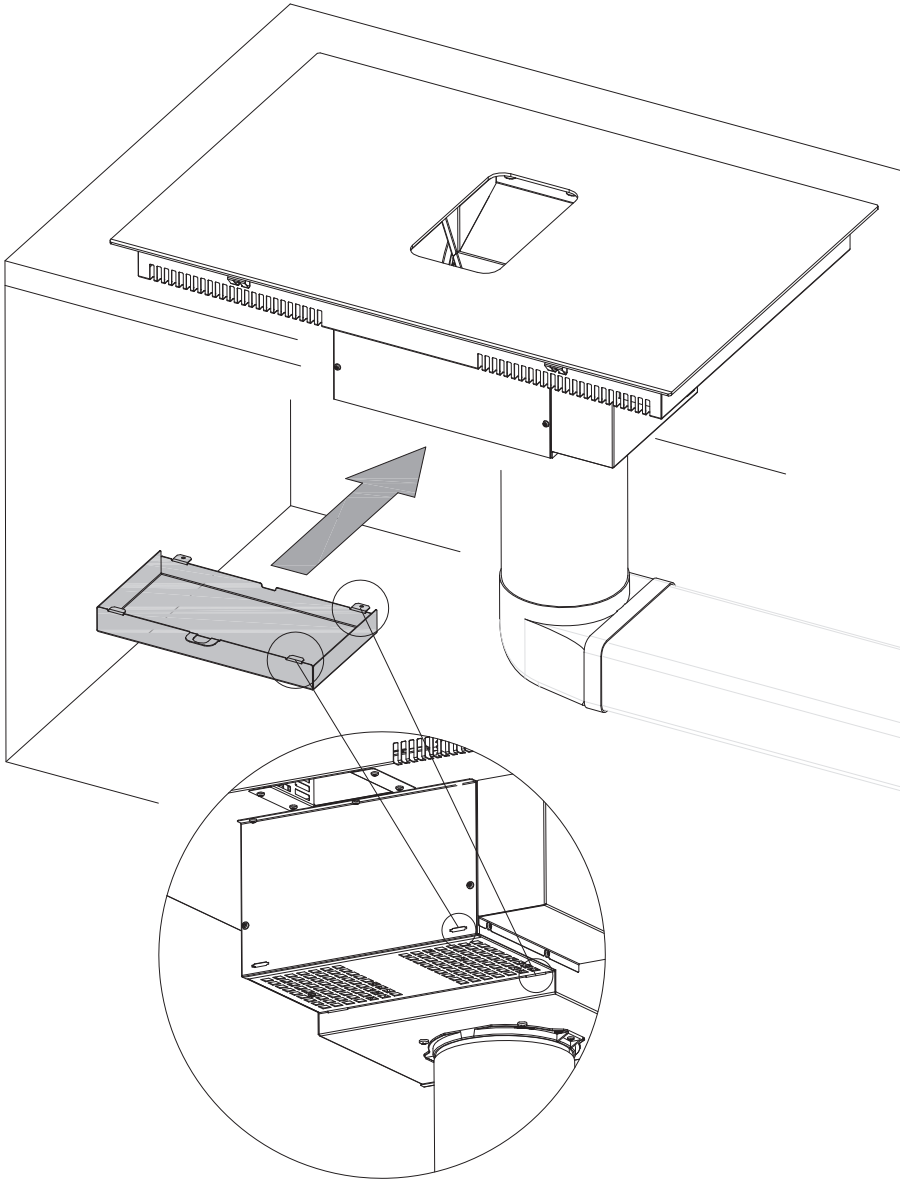
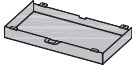


6



7

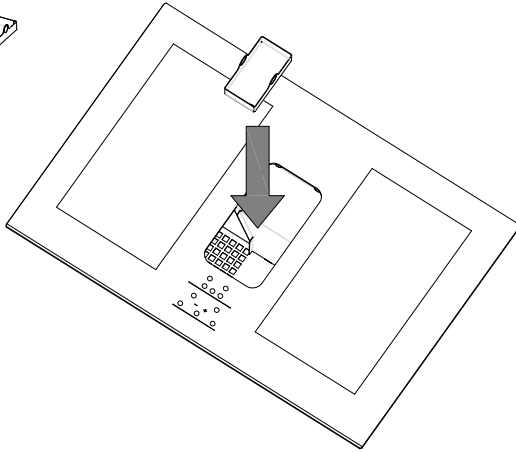
a5  x 1





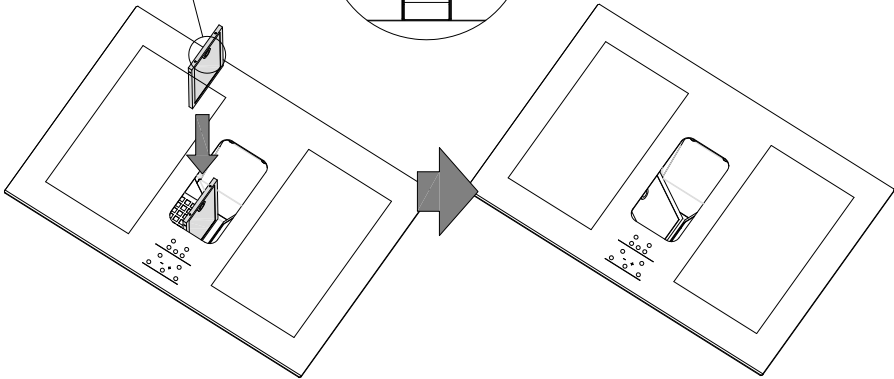
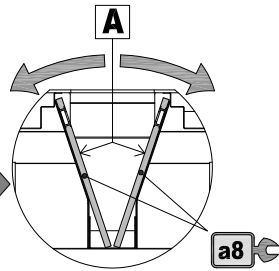
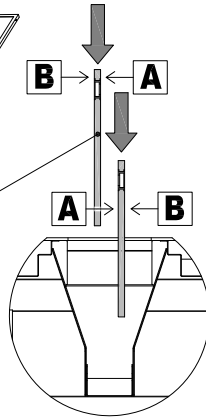
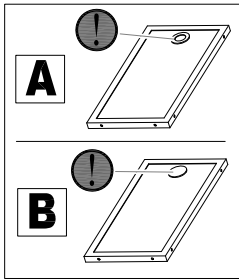
8

a6 x1



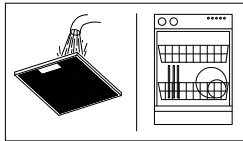
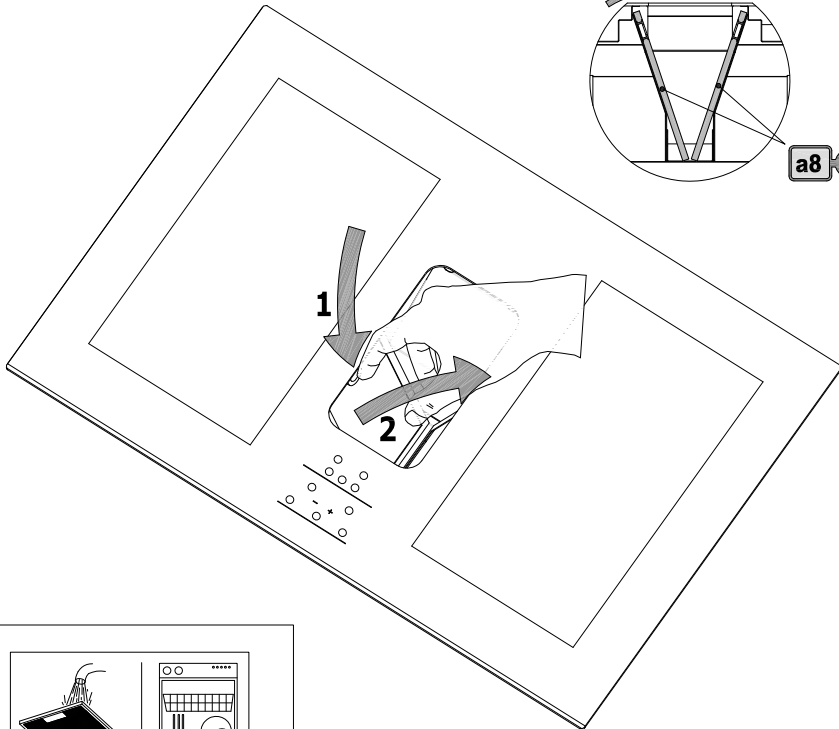
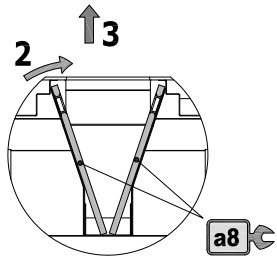
9

a8 x2

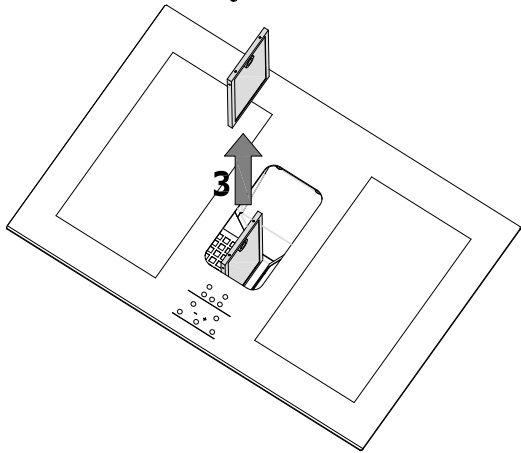


9

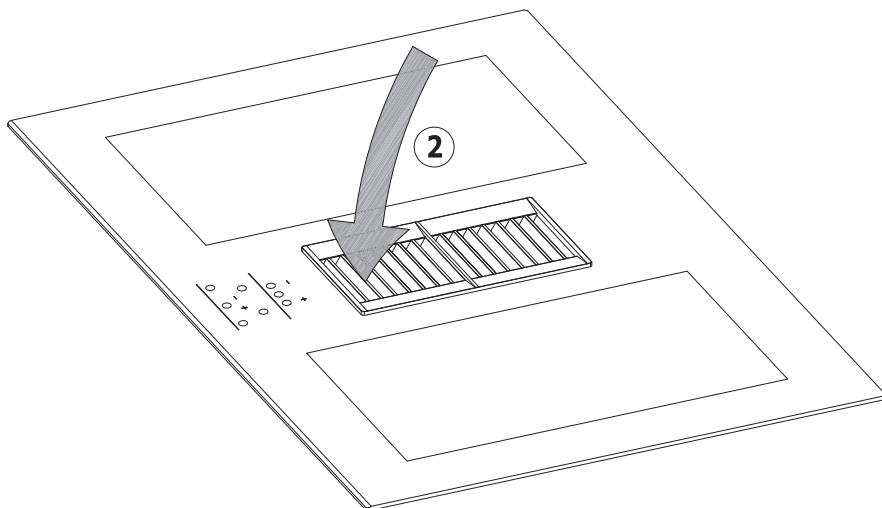
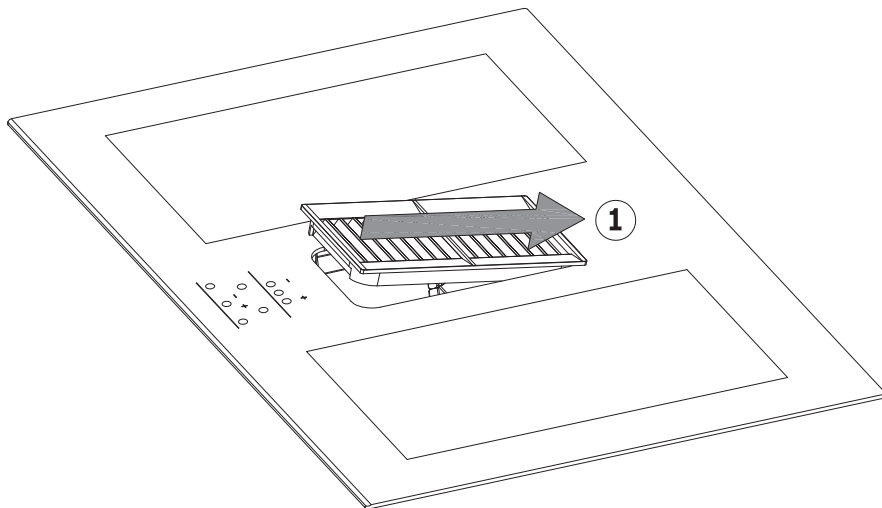
a8 x2



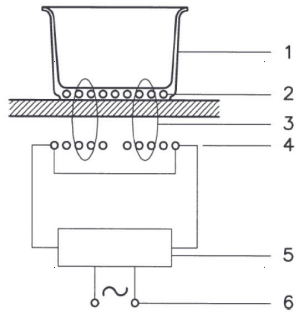
FI - rasvasuodattimen puhdistus



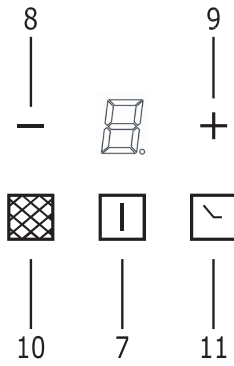
10 a9 x1



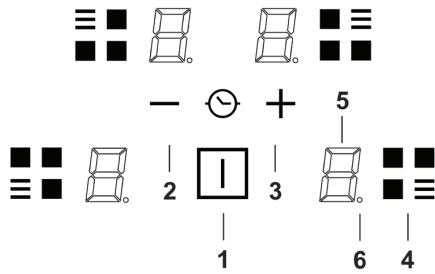
11



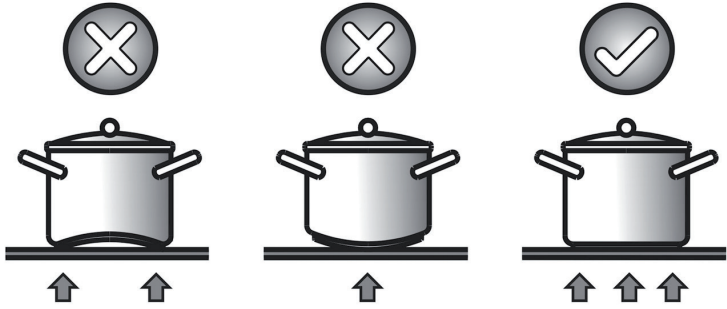
12



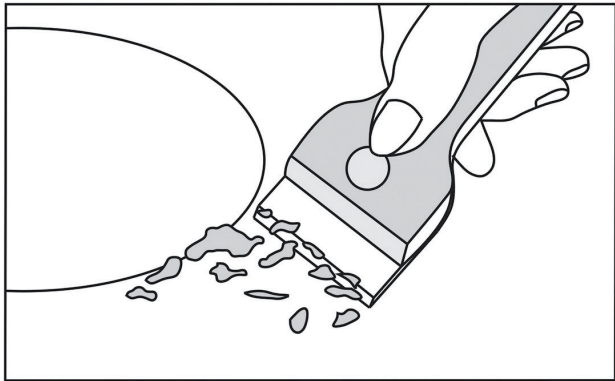
13



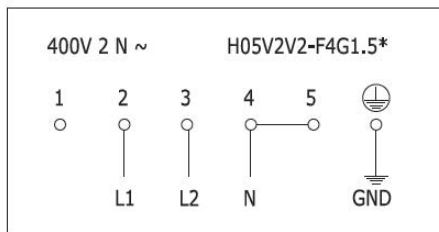
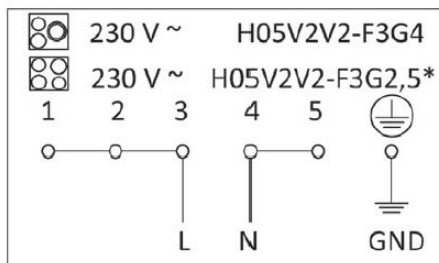
14



15



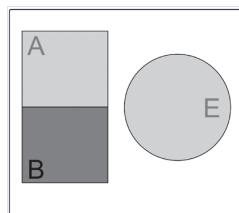
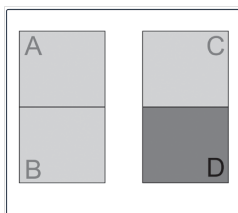
16



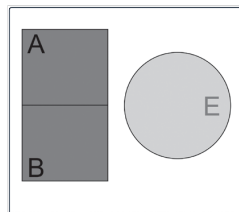
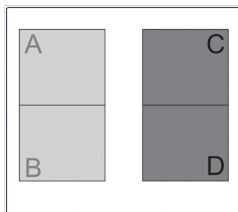
\*Yhtäaikaisuudet huomioon ottaen

17

7-a



7-b



## FI

**TÄMÄ LAITE ON SUUNNITELTU VAIN KOTITALOUSKÄYTTÖÖN. VALMISTAJA EI VASTAA VAMMOISTA TAI VAHINGOISTA, JOTKA JOHTUVAT LAITTEEN VIRHEELLISESTI ASENNUKSESTA TAI SOPIMATTOMASTA TAI VÄÄRÄNLAISESTA KÄYTÖSTÄ.**

Valmistaja vakuuttaa, että tuote täyttää kaikki pienjännitedirektiivin 2014/35/EU ja sähkömagneettista yhteensopivuutta koskevan direktiivin 2014/30/EU keskeiset vaatimukset.

### VAROITUKSET

- Pidä kaikki magnetoituvat esineet pois lieden läheltä sen ollessa päällä (luottokortit, levykkeet, laskimet jne.).
- Älä laita alumiinifoliota tai alumiinifolioon käärittyjä ruokia suoraan liedelle – metalliesineitä kuten veitsiä, haarukoita, lusikoita ja kattilankansia ei saa asettaa liedelle, sillä ne kuumenevat.
- Käyttäessäsi tarttumattomalla pinnoitteella varustettua paistinpannaa ilman rasvaa, esilämmitä pannua korkeintaan 1–2 minuuttia.
- Kun laitat ruokaa, joka tarttuu helposti kiinni, aloita alhaisella teholla ja lisää lämpöä vähitellen ruokaa säännöllisesti sekoittaen.
- Kun ruoka on valmis, kytke keittotalue pois päältä ("0"). Älä luota automaattiseen virrankatkaisuun.
- Jos keittotason pinta vaurioituu, irrota laite välittömästi verkkovirrasta sähköiskujen välttämiseksi.
- Keittotasoa ei saa puhdistaa höyrypuhdistimella.
- Laite ja sen osat voivat kuumentua käytön aikana.
- Varo koskemasta lämpövastuksiin.
- Pidä alle 8-vuotiaat lapset turvallisen etäisyyden päässä laitteesta, ellei heitä jatkuvasti valvota.
- Tämän laitteen käyttäminen on sallittua yli 8-vuotiaille lapsille ja henkilöille, joilla

on alentuneet fyysiset, aistilliset tai älylliset kyvyt tai joilta puuttuu kokemusta ja tietoa, jos heidän turvallisuudestaan vastuussa oleva henkilö on antanut heille ohjausta tai tietoa laitteen turvallisesta käytöstä ja he ymmärtävät laitteen käyttämiseen liittyvät vaarat. Älä anna lasten leikkiä laitteella. Älä anna lapsen huoltaa tai puhdistaa laitetta ilman valvontaa.

- Rasvalla tai öljyllä kypsentäminen ilman valvontaa voi olla vaarallista ja johtaa tulipaloon. Älä KOSKAAN yritä sammuttaa tulta vedellä, vaan kytke laite pois toiminnasta ja peitä liekit sen jälkeen esimerkiksi kannella tai sammutuspeitteellä.
- Älä jätä laitetta ilman valvontaa sen ollessa päällä. Lyhytkestoista kypsennyistä on valvottava koko ajan.
- Rasvalla tai öljyllä kypsentäminen ilman valvontaa voi olla vaarallista ja aiheuttaa tulipalon.
- Tulipalovaara: älä säilytä mitään keittotason päällä.
- Keittotason saa suojata vain suojalla, joka on valmistajan hyväksymä ja tarkoitettu tällaisten laitteiden suojaamiseen. Sopimattomien materiaalien käyttö aiheuttaa onnettomuusvaaran.
- **VAROITUS:** Laitteen näkyvät osa kuumentuvat käytön aikana. Pidä lapset kaukana laitteesta, etteivät he polta itseään.

Sähköasennuksessa on oltava erotin, joka mahdollistaa laitteen irrottamisen sähköverkosta kaikista navoista voimassa olevien sähköasennuksia koskevien määräysten mukaisesti (luokka 3). Pistokkeen tai moninapakytkimen tulee olla helposti käyttäjän saatavilla.

Laitetta ei ole tarkoitettu käytettäväksi ulkoisen ajastimen tai erillisen kaukosäädinjärjestelmän avulla. Valmistaja ei vastaa onnettomuudesta tai vahingosta, joka johtuu edellä mainittujen tai yleisten tapaturmien välttämiseen liittyvien ohjeiden ja määräysten noudattamatta jättämisestä.

Valmistaja ei vastaa tämän oppaan ohjeiden ja voimassa olevien turvallisuusmääräysten noudattamatta jättämisestä laitteen oikean käytön osalta.

Valmistaja pidättää oikeuden tehdä muutoksia laitteeseen tai tähän käyttöoppaaseen ilman ennakkoilmoitusta.

Jos tarvitset teknistä tukea tai lisätietoa laitteesta, käänny valtuutetun jälleenmyyjän puoleen.

***Jos virtajohto vaurioituu, sen saa vaihtaa vain valmistaja, valtuutettu huoltoliike tai asiantunteva sähköasentaja.***

### **TOIMINTAPERIAATE (kuva 11)**

Laite hyödyntää useimpien keittoastioiden sähkömagneettisia ominaisuuksia. Induktio- lieden toiminta perustuu tason alla olevaan käämiin. Käämiin johdettu sähkövirtaa synnyttää korkeataajuuksisen magneettikentän. Tämä kuumentaa keittoastian, joka puolestaan johtaa lämmön kypsennettävään ruokaan.

Kypsennysprosessi on kuvattu alla olevassa kuvassa.

- lämpöhävikki on hyvin vähäistä (korkea hyötysuhde)
- toiminta lakkaa automaattisesti, kun astia siirretään tai nostetaan pois keittolevyltä
- toimintaperiaatteensa ansiosta laite on joustava käyttää ja tarkka säätää.

- 1 Keittoastia
- 2 Induktiovirta
- 3 Magneettikenttä
- 4 Käämi
- 5 Elektroninen piiri
- 6 Virtalähde

### **Käyttöohjeet (kuva 2)**

- 1 ON/OFF
- 2 Miinus -
- 3 Plus +
- 4 Keittoalue

- 5 Tehotason näyttö
- 6 Keitto-alueen valintavalot

### **Käyttöpaneeli (kuva 12)**

10. Suodattimen puhdistuksen varoitusku- vake/painike. Ilmoittaa, että suodatin täytyy vaihtaa – kun suodatin on puhdistettu tai vaihdettu, nollaa varoitus painamalla painiketta kerran.
8. Tuulettimen nopeuden säädin (alas).
11. Tuulettimen ajastin päälle/pois. Ajastin: tuuletin toimii 5 minuuttia nykyi- sellä teholla ja toiset viisi minuuttia jokaisella alemmalla teholla, kunnes se pysähtyy.
12. Tuulettimen nopeuden näyttö.
7. Tuuletin päälle/pois.
9. Tuulettimen nopeuden säädin (ylös).

Höyrynpöiston varmistamiseksi tuulettimen kannattaa antaa toimia 15 minuuttia kypsennyksen jälkeen.

### **Asennus**

Sähkökytkennät saa suorittaa vain asian- tunteva sähköasentaja voimassa olevien säädösten mukaisesti. Asennusta koskevat ohjeet löytyvät asentajan ohjeesta.

### **Käyttöpaneelin kytkeminen päälle/pois**

Kun laite on kytketty verkkovirtaan, se alus- taa itseään noin 1 sekunnin ajan ennen kuin se voidaan kytkeä päälle.

Nollauksen jälkeen kaikki kuvakkeet ja LED-valot palavat noin 1 sekunnin ajan. Tämän jälkeen kuvakkeet ja valot sammuvat, ja käyttöpaneeli siirtyy valmiustilaan.

Kytke käyttöpaneeli päälle ON/OFF (1) painik- keesta.

Keittoalueiden näyttöihin ilmestyy tasaisesti palava "0".

Jos keittoalue on kuuma, näytössä on "0"-symbolin tilalla tasaisesti palava "H". Kaikkien keittoaluekuvakkeiden oikeassa ala- kulmassa vilkkuu punainen piste 1 sekunnin



välein sen merkiksi, ettei mikään keittoalue ole valittuna.

Käyttöpaneeli pysyy päällä 20 sekunnin ajan. Jos keittoaluetta tai ajastinta ei valita tai käytetä tänä aikana, laite siirtyy automaattisesti takaisin valmiustilaan. Käyttöpaneeli kytkeytyy päälle vain ON/OFF-painikkeesta. Muiden painikkeiden painaminen ei kytke paneelia päälle, vaan laite jää valmiustilaan.

Jos lapsilukkotoiminto on käytössä, kun käyttöpaneeli laitetaan päälle, keittoalueiden näyttöihin syttyy kirjain "L" (LUKITTU). Jos keittoalue on kuuma, näytössä näkyy "L" ja "H" vuorotellen. Käyttöpaneelin voi kytkeä pois päältä milloin tahansa ON/OFF-painiketta painamalla. ON/OFF-painike toimii myös silloin, kun lapsilukkotoiminto on käytössä.

ON/OFF-painike toimii aina muista toiminnoista riippumatta.

### **Automaattinen virrankatkaisu**

Käyttöpaneeli sammuu automaattisesti 20 sekunnin kuluttua, jos keittoalueiden tai ajastimen painikkeita ei käytetä. Jos keittoaluetta on ehditty säätää, virrankatkaisu jakautuu kahteen 10 sekunnin jaksoon, joista ensimmäisessä tehotasoksi vaihtuu "0" ja jälkimmäisessä käyttöpaneeli sammuu kokonaan.

### **Keittoalueen kytkeminen päälle ja päältä pois**

Aseta keittoastia valitsemasi keittoalueen päälle. Jos alue on tyhjä, laite ei kytke sitä päälle.



Kytke käyttöpaneeliin virta ja paina sen keittoalueen kosketuspainiketta (4), jonka haluat kytkeä päälle.

Valitun alueen kuvake (5) syttyy muiden kuvakkeiden pysyessä pimeinä. Jos alue on

kuuma, symbolit "H" ja "0" näkyvät vuorotellen. Valitse haluamasi tehotaso PLUS (3) tai MIINUS (2) painikkeilla. Keittoalue alkaa lämmitä.

Keittoalueen valinnan jälkeen tehotason voi säätää myös pitämällä PLUS (3) painiketta yhtäjaksoisesti alaspainettuna. Asetus alkaa tasolta 1 ja nousee tason kerrallaan 0,4 sekunnin välein. Kun teho saavuttaa tason "9", asetusta ei enää muutu.

Jos tehotaso asetetaan vastaavasti MIINUS (2) painikkeella, asetusta lähtee tasolta "9" (maksimi). Jos painiketta pidetään yhtäjaksoisesti alaspainettuna, asetusta lähtee laskemaan taso kerrallaan aina 0,4 sekunnin välein. Kun teho saavuttaa tason "0", asetusta ei enää muutu. Asetusta voi muuttaa vain painamalla MIINUS (2) tai PLUS (3) painiketta uudelleen.

### **Keittoalueen kytkeminen pois päältä**

Valitse kosketuspainikkeella (4) keittoalue, jonka haluat kytkeä pois päältä. Valitun alueen kuvake (5) syttyy muiden kuvakkeiden pysyessä pimeinä. Paina keittoalueen painiketta (4) ja MIINUS (2) painiketta samanaikaisesti. Alueen tehotasoksi vaihtuu 0. Vaihtoehtoisesti vähennä tehoa MIINUS (2) painikkeella, kunnes se saavuttaa tason 0.

Jos keittoalue on kuuma, symbolit "H" ja "0" näkyvät vuorotellen.

### **Kaikkien keittoalueiden kytkeminen pois päältä**

Kaikki keittoalueet saa välittömästi pois päältä ON/OFF-painiketta painamalla. Kuumien keittoalueiden kohdalle syttyy kirjain "H". Muiden keittoalueiden näytöt sammuvat.

### **Tehotason säätäminen**

Keittoalueiden tehotason voi asettaa välillä 1–9. Valittu tehotaso näkyy numerona (1–9) LED-valonäytöllä.

Etuvasemmalla sijaitsevan keittoalueen kohdalla tehotasoksi valittu 9 alenee automaattisesti 30 minuutin käytön jälkeen.

Ominaisuus parantaa laitteen turvallisuutta. Jos tehoa tarvitaan enemmän, laitteessa on lisätehotoiminto ("P").

### Keittoalueet

Keittoalueita voi käyttää joko yksittäin tai yhdistelminä:

#### Yksittäiset keittoalueet (kuva 7-a)

Erillisiä, itsenäisesti käytettäviä keittoalueita on mallista riippuen 3 tai 4 (A, B, C, D, E).

Keittoastian pohjan pienin sallittu halkaisija:  
Alueet A, B, C, D: 12 cm / Alue E: 14,5 cm.

#### Kahden keittoalueen yhdistelmät (kuva 7-b)

Kahta keittoaluetta voi käyttää myös yhdessä, jolloin ne toimivat yhtenä alueena. Mahdollisia yhdistelmiä ovat A+B ja C+D.

Kaksoisaluetoiminto kytketään päälle painamalla valittavien alueiden "8"-painikkeita samanaikaisesti. Alueen taempan näyttöön syttyä seuraava symboli:



Alueen etummainen näyttö näyttää alueen tehotason.

Toiminto mahdollistaa ruuan valmistuksen myös suorakulmaisessa tai soikeassa keitto-astiassa.

Pyöreää astiaa käytettäessä sen pohjan halkaisijan tulee olla vähintään 20 cm.

### Lisätehotoiminto

Keittoalueen valinnan jälkeen lisätehotoiminnon saa kytkettyä päälle asettamalla tehotasoksi 9 ja painamalla sen jälkeen PLUS (3) painiketta. Toiminnon avulla tietyille keittoalueille on mahdollista johtaa normaalia enemmän tehoa (tehostettavissa olevien keittoalueiden määrä riippuu eri moduulien käyttämästä tehosta, joka ei voi ylittää keittotason kokonaistehoa). Jos lisätehotoiminto on mahdollinen valitun keittoalueen kohdalla, sen näyttöön syttyy kirjain "P". Jos käytettävissä oleva teho ei riitä, näyttö

vilkkuu 3 sekunnin ajan sen keittoalueen kohdalla, jonka tehoa on vähennettävä ja joka vaatii automaattista säätöä.

Lisäteho aika on rajoitettu 5 minuuttiin keittoastioiden suojelemiseksi. Lisätehotoiminto kytkeytyy pois automaattisesti, minkä jälkeen kypsennys jatkuu tasolla "9". Lisätehotoiminnon voi kytkeä päälle uudelleen muutaman minuutin kuluttua.

Jos keittoastia siirretään pois keittoalueelta lisätehotoiminnon ollessa päällä, toiminto jää aktiiviseksi ja määritelty maksimiaika pitenee. Laitteen tehonhallinta perustuu periaatteelle, jonka mukaan viimeiseksi tehty asetus on kaikkein tärkein. Tämä tarkoittaa, että samalle ja muille keittoalueille aiemmin asetetut toiminnot ja asetukset puretaan automaattisesti vastakkaisessa järjestyksessä, jos tarpeen.

- Jos laite havaitsee, että keittoalueen tehoa on pakko vähentää, tehotason näyttö välkky 3 sekunnin ajan, minkä jälkeen tehoa lasketaan automaattisesti.
- Jos käyttäjä muuttaa asetusta manuaalisesti näiden 3 sekunnin aikana, järjestelmä tarkistaa asetukset uudelleen. Jos tehoa on edelleen liikaa, tehotason näyttö alkaa jälleen vilkkua.
- Jos keittoalueen asetukseen ei tarvitse tehdä muutoksia, näyttö lakkaa vilkkumasta ja alkuperäinen tehotaso palaa näytölle. Jos tilanne muuttuu uudelleen, vähennettyä tehoa ei automaattisesti palauteta takaisin alkuperäiselle tasolle.

### HUOMIO!

**Jos lisätehotoiminto kohdistuu keittotason takana (oikealla tai vasemmalla) oleviin keittoalueisiin, edessä samalla puolella oleva alue (jos käytössä) kytkeytyy automaattisesti pois päältä, jotta kaikki teho voidaan suunnata tason takaosaan. Lisätehotoiminto on tämän ansiosta hyvin tehokas.**

**Jos lisätehotoiminto sen sijaan kohdistuu keittotason edessä (oikealla tai vasemmalla) oleviin keittoalueisiin, takana samalla puolella oleva alue pysyy päällä**

**ja toimii tehotasolle 8 saakka, sillä sen energiankulutus on pienempää.**

### **Jälkilämmön merkkivalo**

Merkkivalo kertoo, että keittoalue ja sen ympärys ovat liian kuumia kosketettaviksi. Lämpötila määritetään matemaattisen kaavan avulla. Jälkilämmön symbolina toimii keittoalueen näytössä palava "H"-kirjain.

Kuumenemisen ja jäähtymisen vaatima aika lasketaan ottaen huomioon

- valittu asetus (0–9)
- ON/OFF-aika.

Keittoalueen poiskytkemisen jälkeen "H"-kirjain palaa kyseisen alueen näytössä, kunnes sen lämpötila on matemaattisen kaavan avulla laskettuna saavuttanut ei-kriittisen tason. ( $\leq 60\text{ }^{\circ}\text{C}$ ).

### **Automaattinen virrankatkaisu (käyttöajan rajoitus)**

Jokaiselle keittoalueelle on määritetty enimmäiskäyttöaika. Aika riippuu valitusta tehotasosta. Enimmäiskäyttöajan päätyttyä alue kytketty automaattisesti pois päältä.

Jokainen keittoalueen asetuksen muutos (esim. tehotason säätö) palauttaa ajan takaisin alkuun ja enimmäiskäyttöajan laskenta alkaa uudelleen.

Enimmäiskäyttöaika koskevat rajoitukset ovat ensisijaisia verrattuna asetuksiin, joilla rajoitetaan enimmäisteholla tapahtuvaa kypsennystä.

### **Tahattoman päällekytketymisen suoja**

- Jos jotakin laitteen painiketta painetaan yhtäjaksoisesti n. 10 sekunnin ajan, laite kytketty automaattisesti pois päältä. Laite päästää 10 sekunnin mittaisen merkkiäänen, jotta käyttäjä tajuaa siirtää pois kosketuspainikkeen päällä olevan esineen. Näytöissä näkyy virhekoodi "E R 0 3". Jos vikatila jatkuu yli 10 sekuntia, koodi "E R 0 3" jää näkyviin, kunnes vieras esine on poistettu tason päältä. Jos jokin

keittoalueista on kuuma, virhekoodi ja "H"-kirjain vuorottelevat näytössä.

- Jos mitään keittoaluetta ei oteta käyttöön 20 sekunnin kuluessa siitä, kun käyttöpaneeli on kytketty päälle, keittotasoa kytketty takaisin valmiustilaan.
- Kun keittotasoa on kytketty päälle, ON/OFF-painikkeen painaminen kumoaa kaikki muut asetukset. Näin tason voi kytkeä pois päältä välittömästi, vaikka useita keittoalueita ja toimintoja olisi käytössä.
- Valmiustilassa ollessaan laite ei ilmoita painikkeen yhtäjaksoisesta painamisesta. Ennen päälle kytketymistä järjestelmä tarkistaa, ettei painikkeita ole käytössä.

### **Lapsilukko (turvatoiminto)**

#### ◇ Lapsilukko:

*Painikkeiden lukitseminen:*

Kytke käyttöpaneeli päälle. Paina edessä oikealla olevan keittoalueen valitsinta ja MIINUS-painiketta samanaikaisesti, ja tämän jälkeen edessä oikealla olevan keittoalueen valitsinta uudelleen. Näyttöön syttyy kirjain "L" eli LUKITTU (turvaominaisuus, joka estää painikkeiden tahattoman painamisen). Jos keittoalue on kuuma, kirjaimet "L" ja "H" näkyvät vuorotellen.

Painikkeiden painamisen pitää tapahtua 10 sekunnin kuluessa ilman, että muita painikkeita painetaan välissä. Muussa tapauksessa toiminnon aktivointi keskeytyy, eikä lapsilukko mene päälle.

Käyttöpaneeli pysyy lukittuna, kunnes lapsilukko kytketään pois päältä – myös siinä tapauksessa, että paneeli käytetään päältä pois ja kytketään takaisin ON/OFF-painikkeesta. Asetusten nollautuminen (esim. jännitehäviön takia) ei myöskään kytke lapsilukkoa pois toiminnasta.

*Lapsilukon kytkeminen pois päältä ruoanlaiton ajaksi:*

Jos haluat käyttää painikkeita ruoanlaiton aikana, paina edessä oikealla olevan keittoalueen valitsinta ja MIINUS-painiketta

samanaikaisesti. Näytön "L" (LUKITTU) sammuu ja kaikkien keittoalueiden kohdalle syttyy "0" vilkkuvalla pisteellä. Jos keittoalue on kuuma, näytössä palaa "H", ei "0". Käyttöpaneelin sammutuksen (ON/OFF) jälkeen lapsilukkotoiminto kytkeytyy uudelleen päälle.

#### *Lapsilukon kytkeminen pois päältä*

Kytke käyttöpaneeli päälle. Paina edessä oikealla olevan keittoalueen valitsinta ja MIINUS-painiketta samanaikaisesti, ja tämän jälkeen MIINUS-painiketta uudelleen. Jos painikkeita painetaan oikeassa järjestyksessä 10 sekunnin kuluessa, lapsilukkotoiminto kytkeytyy pois päältä ja käyttöpaneeli sammuu. Muussa tapauksessa toiminto katsotaan keskeytetyksi ja lapsilukko jää päälle. Käyttöpaneeli sammuu automaattisesti 20 sekunnin kuluttua.

Kun käyttöpaneeli seuraavan kerran otetaan käyttöön ON/OFF-painiketta painamalla, kaikkien keittoalueiden näytössä palaa "0" vilkkuvalla pisteellä ja paneeli on valmis käytettäväksi. Jos keittoalue on kuuma, symbolit "H" ja "0" näkyvät vuorotellen.

#### **Äänimerkki (summeri)**

Seuraavista asioista ilmoitetaan äänimerkillä, kun käyttöpaneeli on päällä:

- lyhyt äänimerkki painikkeita painettaessa,
- pitkä, katkonainen äänimerkki, jos painike on ollut yhtäjaksoisesti painettuna 10 sekunnin ajan.

#### **Ajastin (lisätoiminto)**

Ajastintoimintoa voi käyttää kahdella eri tavalla:

- Erillinen ajastin ("munakello") 1–99 minuuttia: äänimerkki, kun asetettu aika on kulunut loppuun. Ajastinta voi käyttää vain, kun keittotaso ei ole muussa käytössä, eli sillä ei laiteta ruokaa.
- Keittoalueen ajastin 1–99 minuuttia: merkkiääni, kun asetettu aika on kulunut loppuun. Jokainen neljästä keittoalueesta voidaan ajastaa erikseen.

#### *"Munakello" (erillinen ajastin):*

- Kytke käyttöpaneeli päälle, mutta älä valitse yhtään keittoaluetta. Aktivoi ajastintoiminto painamalla MIINUS (2) ja PLUS (3) painikkeita samanaikaisesti.
- Säätoalue on 0–99 minuuttia. Säättäminen tapahtuu yhden minuutin portaissa joko alhaalta ylöspäin (PLUS-painike) tai ylhäältä alaspäin (MIINUS-painike).
- MIINUS- tai PLUS-painikkeen jatkuva painaminen nopeuttaa säättämistä, eikä asetuksen muuttumista ilmoiteta äänimerkillä.
- Kun MIINUS- tai PLUS-painike vapautetaan, säätonopeus palaa alkuun (alkuperäinen nopeus).
- Ajastimen voi säätää joko painamalla PLUS/MIINUS-painiketta jatkuvasti (ei äänimerkkiä) tai yksittäisin painalluksin porras kerrallaan (äänimerkki). Ajastin lähtee käyntiin ja pysähtyy, kun asetettu aika on kulunut loppuun. Loppuun päästyään ajastin päästää äänimerkin ja ajastimen näyttö vilkkuu.

#### *Äänimerkki hiljenee*

- automaattisesti 2 minuutin kuluttua, tai
- mitä tahansa painiketta painamalla. Ajastimen näyttö lakkaa vilkkumasta ja sammuu.

#### *Ajastimen pois kytkeminen/säättäminen*

- Ajastinta voidaan säätää tai se voidaan kytkeä pois milloin tahansa painamalla MIINUS (2) ja PLUS (3) painikkeita samanaikaisesti (äänimerkki). Ajastin kytkeytyy pois päältä, kun se on nollattu MIINUS-painikkeen avulla. Ajastimen näytöllä palaa "0" 6 sekunnin ajan, minkä jälkeen näyttö sammuu.
- Jos käyttöpaneeli kytketään päälle ON/OFF-painiketta painamalla "munakelloajastuksen" ollessa päällä, ajastin sammuu automaattisesti.

#### *Keittoalueiden ajastus*

Ajastimen voi ohjelmoida jokaiselle keittoalueelle erikseen. Ohjelmointi aloitetaan kytkemällä käyttöpaneeli päälle.

- Valitse haluamasi keittoalue valintapainikkeella (4), valitse asetus ja käynnistä ajastin painamalla MIINUS (2) ja PLUS (3) painikkeita samanaikaisesti. Kun aika on kulunut loppuun, keittoalue kytkeytyy pois päältä.
- Ajastintoiminnon aikana keittoalueen valo (6) vilkkuu.
- Kun ajastettu aika on kulunut loppuun, laite päästää äänimerkin, näytöllä palaa "00" ja kyseisen keittoalueen LED-valo vilkkuu. Ajastettu keittoalue kytkeytyy pois päältä ja näytölle ilmestyy "H", jos alue on kuuma, ja muussa tapauksessa viiva.

Merkkiäni hiljenee ja LED-valo lakkaa vilkkumasta

- automaattisesti 2 minuutin kuluttua,
- mitä tahansa painiketta painamalla.

Ajastimen näyttö sammuu.

- Ajastin käyttäytyy samalla tavalla kuin "munakelloajatuksen" kohdalla.

### Keittoastiat (kuva 14)

- induktioliedellä käytettävien keittoastioiden tulee olla magnetisoituvia
- suosi astioita, joista on erikseen kerrottu, että ne sopivat induktioliedelle
- katso, että astiassa on tasainen, paksu pohja
- astia, jonka koko vastaa keittoalueen kokoa, on energiatehokkain käyttää
- vaikka pienemmissä astioissa tehonkulutus ja energiahukka on pienempi, emme suosittele käyttämään astioita, joiden halkaisija on alle 10 cm
- keittoastiaksi sopii ruostumattomasta teräksestä valmistettu astia, jossa on monikerrospohja tai ferriittinen ruostumaton teräspohja, kun se on erityisesti tarkoitettu induktioliesiä varten
- emaloituja ja muita valurautapannuja käytettäessä varo, ettei astia naarmuta lieden pintaa
- lasi-, savi-, alumiini- ja kupariastiat, keraamiset astiat ja ei-magneettiset (aus-teniiittiset) ruostumattomasta teräksestä valmistetut astiat eivät sovi induktioliedellä käytettäviksi.

### Hoito ja puhdistus (kuvat 7, 8, 9, 10, 15)

Poista alumiinifolion kappaleet ja liedelle roiskunut ruoka, rasva ja sokeritahrat välittömästi puhdistuslastalla, jotta ne eivät vahingoita lieden pintaa. Tämän jälkeen pyyhi pinta kankaalla, jossa on induktioliedelle sopivaa puhdistusainetta, huuhtelee ja kuivaa puhtaalla liinalla. Älä koskaan käytä puhdistamiseen sientä tai hankaavia materiaaleja tai voimakkaita kemikaaleja, kuten uuninpuhdistus- tai tahrannoistainetta.

Rasvasuodattimet: tulipalojen estämiseksi puhdista huolellisesti kerran kuukaudessa tai merkkiä valon syttyessä. Irrota suodattimet ja pese kuumalla vedellä ja pesuaineella. Jos käytät pesukonetta, aseta suodattimet pystyasentoon, jotta niihin ei pääse ruuantähteitä ja muuta likaa. Mikäli asennettuna on sokkelin läpivientisarja, joka sisältää aktiivihiihi-suodattimet, toimi seuraavasti: poista suodattimet ja pese ne koteloineen astianpesukoneessa 65 asteessa (max. 5 kertaa) ja kuivaa. Vaihda sen jälkeen uudet. Pesu 1-3 kk välein käytöstä riippuen.

Tärkeää: lyhennä suodattimien puhdistus/vaihtoväliä, jos liesituuletinta käytetään enemmän kuin 2 tuntia päivässä. Käytä vain aitoja valmistajalta hankittuja suodattimia.

### Asentajan ohje

#### Asennus (kuvat P1, P2, P3)

Nämä ohjeet on tarkoitettu asiantuntevalle asentajalle ohjeeksi asennus-, säätö- ja huoltotöitä varten voimassa olevien lakien ja standardien mukaisesti. Ennen toimenpiteiden suorittamista varmista, että laite on irrotettu verkkovirrasta.

#### Asennuspaikka (kuvat 1, 2, 3, 4, 5, 6)

Laite on suunniteltu asennettavaksi kalusteeseen kuvan osoittamalla tavalla.

Tiivistä laitteen ympärille jäävät pinnat pakkausessa olevalla tiivisteaineella.

Keittotasoa ei saa asentaa uunin yläpuolelle.

### **Sähköliitäntä (kuva 16)**

Ennen sähkökytkentää varmista, että:

- asennuspaikan verkkovirta ja jännite vastaavat laitteen arvokilven tietoja,
- pistorasia on asianmukaisesti maadoitettu ja voimassa olevien normien ja asetusten mukainen.

Maadoitus on lain mukaan pakollista.

Jos laitteessa ei ole valmiina virtajohtoa ja/tai pistoketta, katso, että ne ovat oikeasta materiaalista ja kestävät arvokilpeen merkittyä käyttölämpötilaa. Varmista, ettei virtajohto pääse koskemaan kuumaan laitteeseen tai muihin kuumiin pintoihin.



# cata

CNA  
●●●group

**CATA ELECTRODOMESTICOS, S.L.**

C. del Ter, 2 - 08570 TORELLO (Barcelona) SPAIN

T. +34 938 594 100 - Fax +34 938 594 101

[www.cnagroup.es](http://www.cnagroup.es) - e-mail: [cna@cnagroup.es](mailto:cna@cnagroup.es)

**Atencion al Cliente: 902 410 450 +34 938 527 818** - [info@cnagroup.es](mailto:info@cnagroup.es)

**SAT Central Portugal: 214 349 771** - [service@junis.pt](mailto:service@junis.pt)

60817495.21.06.2018